



KN-MICW610



**MANUAL (p. 2)
WIRELESS MICROPHONE SYSTEM**

**ANLEITUNG (S. 7)
DRAHTLOSES MIKROFONSYSTEM**

**MODE D'EMPLOI (p. 12)
ENSEMBLE MICRO SANS FIL**

**GEbruIKSAANWIJZING (p. 17)
DRAADLOOS
MICROFOONSISTEEM**

**MANUALE (p. 22)
IMPIANTO MICROFONICO
SENZA FILI**

**MANUAL DE USO (p. 27)
SISTEMA DE MICRÓFONO
INALÁMBRICO**

**HASZNÁLATI ÚTMUTATÓ (o. 32.)
VEZETÉK NÉLKÜLI
MIKROFONRENDSZER**

**KÄYTTÖOHJE (s. 37)
LANGATON
MIKROFONIJÄRJESTELMÄ**

**BRUKSANVISNING (s. 42)
TRÅDLÖST MIKROFONSYSTEM**

**NÁVOD K POUŽITÍ (s. 47)
SYSTÉM S BEZDRÁTOVÝM
MIKROFONEM**

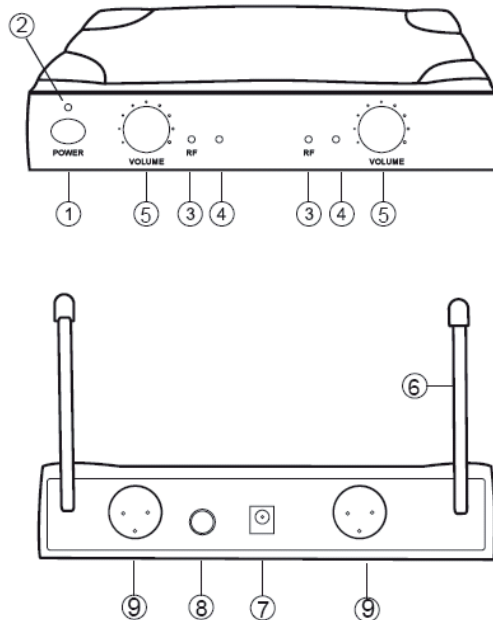
**MANUAL DE UTILIZARE (p. 52)
SISTEM CU MICROFOANE
WIRELESS**

ENGLISH

Introduction:

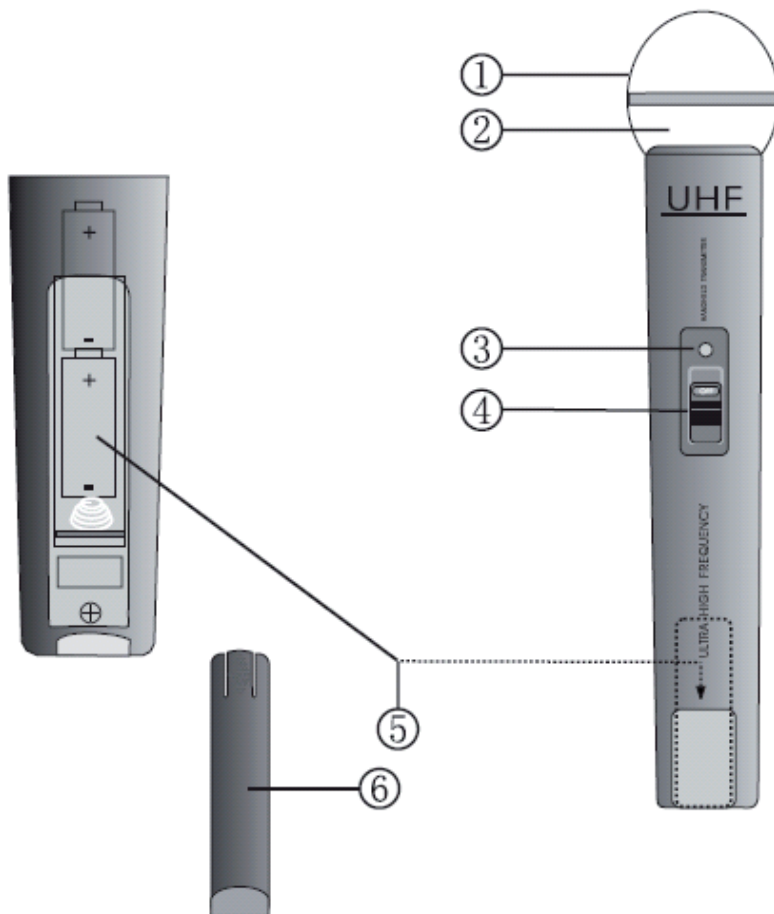
Wireless microphone system with two microphones suitable for semi-professional use. Whether you use it for a speech, singing debut or karaoke performance: this microphone system is up to the task. You can use both microphones at the same time without interference.

Description receiver:



1. POWER: On/Off button
2. POWER INDICATOR: Lights up red when the receiver is powered on
3. RF SIGNAL INDICATOR: Lights up green constantly when microphone signal is received
4. PEAK INDICATOR: Flashes orange when the audio signal is too loud and will be distorted
5. VOLUME CONTROL: Adjusts the output volume of the receiver to the mixer or amplifier
6. ANTENNA: For the reception of the signals from the microphone
7. POWER INPUT: Connection for the DC plug of the AC/DC adapter
8. AUDIO OUT: 6,35mm output of the audio signals for mixer or amplifier (unbalanced)
9. AUDIO OUT: XLR output of the audio signals for mixer or amplifier (balanced)

Description microphone:



1. GRILL: Covers and protects the inside microphone element
2. MICROPHONE ELEMENT (inside): Picks up the audio signal
3. POWER / BATTERY INDICATOR: Flashes once when the power is on and lights up constantly when the battery is running out of power.
4. ON/OFF SWITCH: 3 positions for ON, MUTE (middle position) or OFF
5. BATTERY COMPARTMENT: For 2x AA batteries
6. BATTERY COVER: Provides access to the battery compartment

Operation:

1. Put the antennas straight up for optimal reception.
2. Connect the connection cable with the 6,35mm plugs to the output of the receiver and mixer or amplifier. Or connect the receiver with the XLR cable (not included) per channel (A/B) to a mixer or amplifier.
3. Connect the DC plug of the AC/DC adapter to the DC input on the rear side of the receiver. Connect the power plug to a wall outlet and switch on the receiver with the power button.
4. Open the battery compartment of the microphone and place 2x AA batteries according to the indicated polarity markers.
5. Switch on, after closing the battery compartment, the microphone with the ON/OFF switch.
6. The system is ready to use.

Specifications:

- Frequency channel A: UHF 863,20 MHz
- Frequency channel B: UHF 865,00 MHz
- Transmit power: 10 mW
- Dynamic range: >90 dB
- Total harmonic distortion: <0.5%
- Frequency response: 40 Hz-15 KHz, ± 3 dB
- Modulation: FM
- Audio output level: 0- ± 400 mV
- Power supply: 230-240 V AC, 17 V DC
- Power consumption: ± 4 W
- S/N ratio: >90 dB
- Battery: 2x AA 1.5 V
- Battery life: $\pm 4-6$ hours

Declaration of conformity

We,
Nedis B.V.
De Tweeling 28
5215MC 's-Hertogenbosch
The Netherlands
Tel.: 0031 73 599 1055
Email: info@nedis.com

Declare that product:

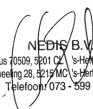
Brand: König Electronic
Model: KN-MICW610
Description: Wireless microphone system

Is in conformity with the following standards

EN 50371
EN 60065
EN 301 489-1/-9
EN 300 422-1/-2

And complies with the requirements of the European Union Directives 1999/5/EC

's-Hertogenbosch, 19th January 2009


NEDIS B.V.
Postbus 70509, 5201 CZ 's-Hertogenbosch NL
De Tweeling 28, 5215MC 's-Hertogenbosch NL
Telefoon/073 - 599 96 41

Mrs. J. Gilad
Purchase Director

Safety precautions:

To reduce risk of electric shock, this product should **ONLY** be opened by an authorized technician when service is required. Disconnect the product from mains and other equipment if a problem should occur. Do not expose the product to water or moisture.

Maintenance:

Clean only with a dry cloth. Do not use cleaning solvents or abrasives.

Warranty:

No guarantee or liability can be accepted for any changes and modifications of the product or damage caused due to incorrect use of this product.

General:

Designs and specifications are subject to change without notice.

All logos brands and product names are trademarks or registered trademarks of their respective holders and are hereby recognized as such.

Attention:

This product is marked with this symbol. It means that used electrical and electronic products should not be mixed with general household waste. There is a separate collections system for these products.



Copyright ©

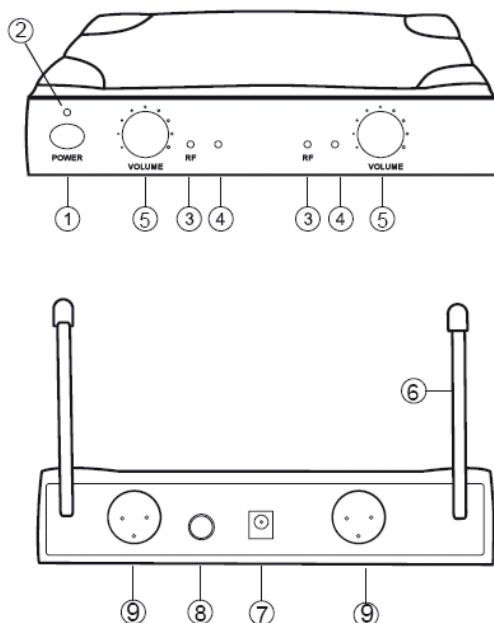


DEUTSCH

Einführung:

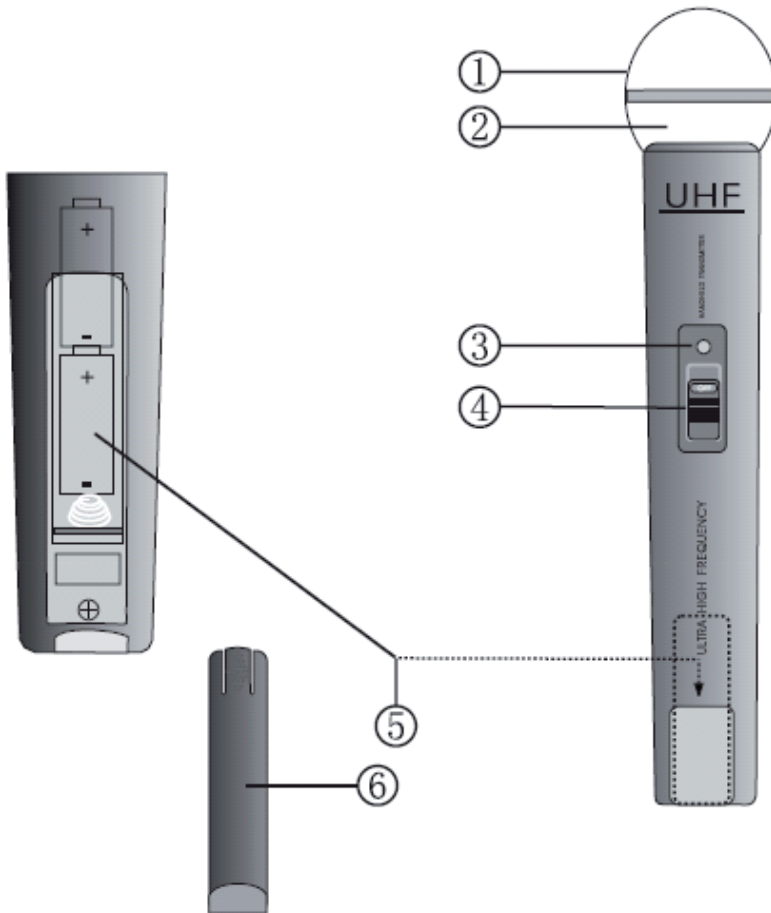
Drahtloses Mikrofonsystem mit 2 Mikrofonen, das für semiprofessionelle Anwendung geeignet ist. Egal, ob Sie es für eine Rede, ein Gesangsdebüt oder eine Karaoke-Veranstaltung benutzen: dieses Mikrofonsystem erfüllt seine Aufgabe. Sie können beide Mikrofone gleichzeitig benutzen, ohne dass sie sich stören.

Beschreibung Empfänger:



1. POWER: An-/Austaste
2. NETZANZEIGE: Leuchtet rot, wenn der Empfänger angeschaltet ist
3. HF-SIGNAL-ANZEIGE: Leuchtet dauernd grün, wenn ein Mikrofonsignal empfangen wird
4. SPITZENANZEIGE: Blinkt orange, wenn das Audiosignal zu laut ist und verzerrt wird
5. LAUTSTÄRKEREGLER: Stellt die Ausgangslautstärke des Empfängers zum Mischpult oder Verstärker ein
6. ANTENNE: Für den Empfang der Signale vom Mikrofon
7. STROMEINGANG: Anschluss für DC-Stecker des Netzadapters
8. AUDIO OUT: 6,35 mm-Ausgang der Audiosignale für Mischpult oder Verstärker (unsymmetrisch)
9. AUDIO OUT: XLR-Ausgang der Audiosignale für Mischpult oder Verstärker (symmetrisch)

Beschreibung Mikrofon:



1. GITTER: Verdeckt und schützt das Mikrofon im Inneren
2. MIKROFONELEMENT (im Inneren): Nimmt das Audiosignal auf
3. NETZ/BATTERIELADEZUSTAND-ANZEIGE: Blinkt einmal, wenn Strom eingeschaltet wird, und leuchtet dauernd, wenn die Batterie zu Ende geht.
4. AN-/AUSSCHALTER: 3 Positionen für AN, STUMMSCHALTEN (mittlere Position) oder AUS
5. BATTERIEFACH: Für 2 AA-Batterien
6. BATTERIEABDECKUNG: Bietet Zugang zum Batteriefach

Bedienung:

1. Richten Sie die Antenne gerade nach oben aus, um das Mikrofonsignal optimal zu empfangen.
2. Schließen Sie das Verbindungskabel mit den 6,35 mm-Steckern an den Ausgang des Empfängers und des Mischpults oder Verstärkers an. Oder schließen Sie den Empfänger mit dem XLR-Kabel (nicht mitgeliefert) pro Kanal (A/B) an ein Mischpult oder einen Verstärker an.
3. Schließen Sie den DC-Stecker des Netzadapters an den DC-Eingang an der Rückseite des Empfängers an. Schließen Sie den Netzstecker an eine Wandsteckdose an und schalten den Empfänger mit der Netztaaste an.
4. Öffnen Sie das Batteriefach des Mikrofons und legen 2 AA-Batterien mit der richtigen Polarität ein.
5. Nach dem Schließen des Batteriefachs schalten Sie das Mikrofon mit dem An-/Ausschalter an.
6. Das System ist nun betriebsbereit.

Technische Daten:

- Frequenz Kanal A: UHF 863,20 MHz
- Frequenz Kanal B: UHF 865,00 MHz
- Sendeleistung: 10 mW
- Dynamischer Bereich: > 90 dB
- Klirrfaktor: < 0,5%
- Frequenzgang: 40 Hz-15 kHz, ± 3 dB
- Modulation: FM
- Audioausgang: 0 - 400 mV
- Stromversorgung: 230-240 V AC, 17 V DC
- Stromverbrauch: 4 W
- Störabstand: > 90 dB
- Batterie: 2x AA 1,5 V
- Lebensdauer der Batterie: 4-6 Stunden

EG-Konformitätserklärung

Wir,
Nedis B.V.
De Tweeling 28
5215MC 's-Hertogenbosch
Niederlande
Tel.: 0031 73 599 1055
Email: info@nedis.com

erklären, dass das Produkt:
Marke: König Electronic
Modell: KN-MICW610
Beschreibung: Drahtloses Mikrofonsystem

den folgenden Standards entspricht:

EN 50371
EN 60065
EN 301 489-1/-9
EN 300 422-1/-2

Das Produkt erfüllt die Bestimmungen der EG-Richtlinie 1999/5/EC.

's-Hertogenbosch, 19. Januar 2009


NEDIS B.V.
Postbus 20509, 5201 CZ 's-Hertogenbosch NL
De Tweeling 28, 5215MC 's-Hertogenbosch NL
Telefoon: 073 - 599 96 41

J. Gilad
Einkaufsleiterin

Sicherheitsvorkehrungen:

Um das Risiko eines elektrischen Schlags zu verringern, sollte dieses Produkt AUSSCHLISSLICH von einem autorisierten Techniker geöffnet werden, wenn eine Reparatur erforderlich ist. Trennen Sie das Produkt vom Stromnetz und anderen Geräten, wenn ein Problem auftreten sollte. Sorgen Sie dafür, dass das Gerät nicht mit Wasser oder Feuchtigkeit in Berührung kommt.

Wartung:

Nur mit einem trockenen Tuch säubern. Keine Reinigungs- oder Scheuermittel verwenden.

Garantie:

Es kann keine Garantie oder Haftung bei Änderungen oder Modifikationen des Produkts oder für Schäden übernommen werden, die aufgrund einer nicht ordnungsgemäßen Anwendung des Produkts entstanden sind.

Allgemeines:

Design und technische Daten können ohne vorherige Ankündigung geändert werden. Alle Logos, Marken und Produktnamen sind Warenzeichen oder registrierte Warenzeichen ihrer jeweiligen Eigentümer und werden hiermit als solche anerkannt.

Achtung:

Dieses Produkt ist mit diesem Symbol gekennzeichnet. Es bedeutet, dass ausgediente elektrische und elektronische Produkte nicht im allgemeinen Haushaltsmüll entsorgt werden dürfen. Für diese Produkte stehen gesonderte Sammelsysteme zur Verfügung.



Copyright ©

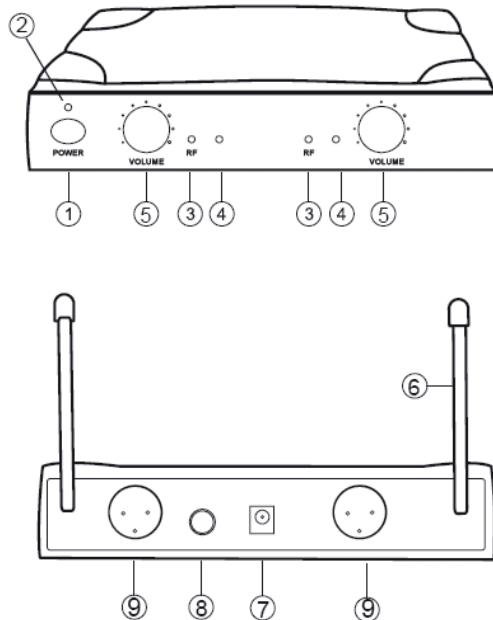


FRANÇAIS

Introduction :

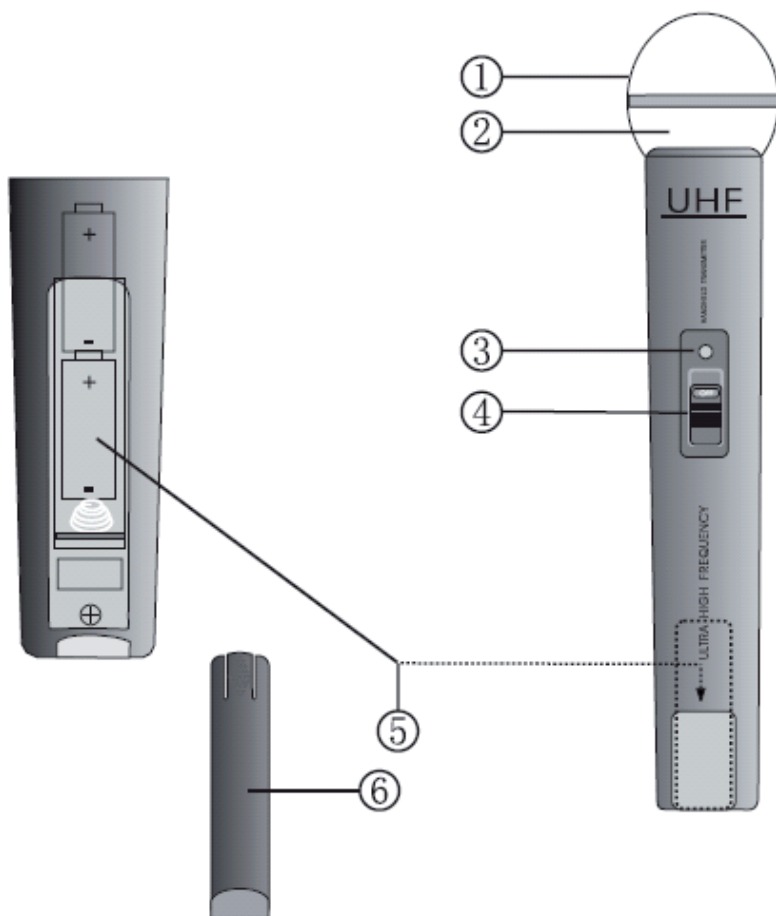
Ensemble micro sans fil avec deux micros approprié pour une utilisation semi-professionnelle. Que vous l'utilisiez pour un discours, pour vos débuts de chanteur ou pour une performance de karaoké : cet ensemble micro est à la hauteur de la tâche. Vous pouvez utiliser les deux micros en même temps sans interférences.

Descriptif du récepteur :



1. ALIMENTATION : touche Marche/Arrêt
2. TÉMOIN D'ALIMENTATION : s'allume en rouge lorsque le récepteur est mis en marche
3. TÉMOIN DE SIGNAL RF : s'allume en vert de façon fixe lorsque le signal du micro est reçu
4. TÉMOIN DE CRÊTE : clignote en orange lorsque le signal audio est trop fort et distordu
5. CONTROLE DU VOLUME : règle le volume de sortie du récepteur vers la console de mixage ou l'amplificateur
6. ANTENNE : pour la réception des signaux du micro
7. ENTRÉE DE L'ALIMENTATION : connexion pour la fiche CC de l'adaptateur secteur
8. SORTIE AUDIO : sortie 6,35 mm des signaux audio pour la console de mixage ou l'amplificateur (asymétrique)
9. SORTIE AUDIO : sortie XLR des signaux audio pour la console de mixage ou l'amplificateur (symétrique)

Description du micro:



1. GRILLE : couvre et protège l'élément interne du micro
2. ÉLÉMENT DU MICRO (interne) : détecte le signal audio
3. TÉMOIN D'ÉTAT DE L'ALIMENTATION/PILE : clignote une fois lors de la mise en marche et s'allume en permanence lorsque la pile est presque déchargée.
4. INTERRUPTEUR MARCHÉ/ARRÊT : 3 positions pour MARCHÉ, MUET (position intermédiaire) ou ARRÊT
5. COMPARTIMENT À PILES : pour 2 piles AA
6. COUVERCLE DU COMPARTIMENT À PILES : permet d'accéder au compartiment à piles

Fonctionnement :

1. Placez les antennes droites pour une réception optimale du signal du micro.
2. Branchez le câble de connexion avec les fiches de 6,35 mm dans la sortie du récepteur et dans la console de mixage ou dans l'amplificateur. Vous pouvez aussi brancher le récepteur avec un câble XLR (non fourni) par canal (A/B) vers une console de mixage ou un amplificateur.
3. Branchez la fiche CC de l'adaptateur secteur dans l'entrée CC à l'arrière du récepteur. Branchez la fiche d'alimentation dans une prise murale et mettez le récepteur en marche avec la touche d'alimentation.
4. Ouvrez le compartiment à piles du micro et placez 2 piles AA en respectant la polarité.
5. Après avoir fermé le compartiment à piles, mettez le micro en marche avec l'interrupteur MARCHE/ARRÊT.
6. Le système est prêt à l'utilisation.

Caractéristiques techniques :

- Fréquence du canal A : UHF 863,20 MHz
- Fréquence du canal B : UHF 865,00 MHz
- Puissance de transmission : 10 mW
- Plage dynamique : >90 dB
- Distorsion harmonique totale : < 0.5%
- Réponse en fréquence : 40 Hz-15 KHz, ±3 dB
- Modulation : FM
- Niveau sortie audio : 0-±400 mV
- Alimentation électrique : 230~240 VCA, 17 VCC
- Consommation électrique: ±4 W
- Rapport signal/bruit : >90 dB
- Piles : 2 x AA 1,5 V
- Durée de vie des piles : ± 4-6 heures

Déclaration de conformité

Nous,
Nedis B.V.
De Tweeling 28
5215MC 's-Hertogenbosch
Pays-Bas
Tél. : 0031 73 599 1055
E-mail : info@nedis.com

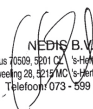
Déclarons que le produit :
Marque : König Electronic
Modèle : KN-MICW610
Description : Ensemble micro sans fil

est conforme aux normes suivantes :

EN 50371
EN 60065
EN 301 489-1/-9
EN 300 422-1/-2

et qu'il est conforme aux prescriptions des Directives de l'Union Européenne 1999/5/CE.

's-Hertogenbosch, 19 janvier 2009



NEDIS B.V.
Postbus 70509, 5201 CZ 's-Hertogenbosch NL
De Tweeling 28, 5215MC 's-Hertogenbosch NL
Telefoon/073 - 599 96 41

Mme. J. Gilad
Directrice des Achats

Consignes de sécurité :

Afin de réduire les risques de chocs électriques, ce produit ne doit être ouvert **QUE** par un technicien qualifié agréé en cas de réparation. Débranchez l'appareil du secteur et des autres équipements en cas de problème. N'exposez jamais l'appareil à l'eau ou à l'humidité.

Entretien :

Ne nettoyez qu'avec un chiffon sec. N'utilisez pas de solvants ou de produits abrasifs.

Garantie :

Aucune garantie ou responsabilité ne sera acceptée en cas de modification et/ou de transformation du produit ou en cas de dommages provoqués par une utilisation incorrecte de l'appareil.

Généralités :

Le design et les caractéristiques techniques sont sujets à modification sans notification préalable.

Tous les logos de marques et noms de produits sont des marques déposées ou immatriculées dont leurs détenteurs sont titulaires et sont donc reconnues comme telles dans ce document.

Attention :

Ce symbole figure sur l'appareil. Il signifie que les produits électriques et électroniques ne doivent pas être jetés avec les ordures ménagères. Le système de collecte est différent pour ce genre de produits.



Copyright ©

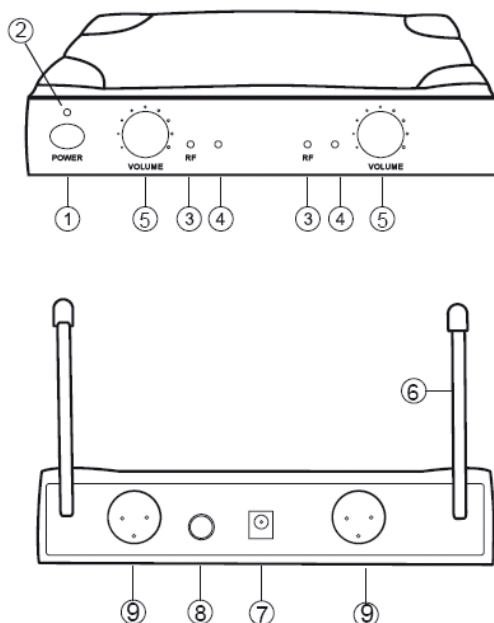


NEDERLANDS

Introductie:

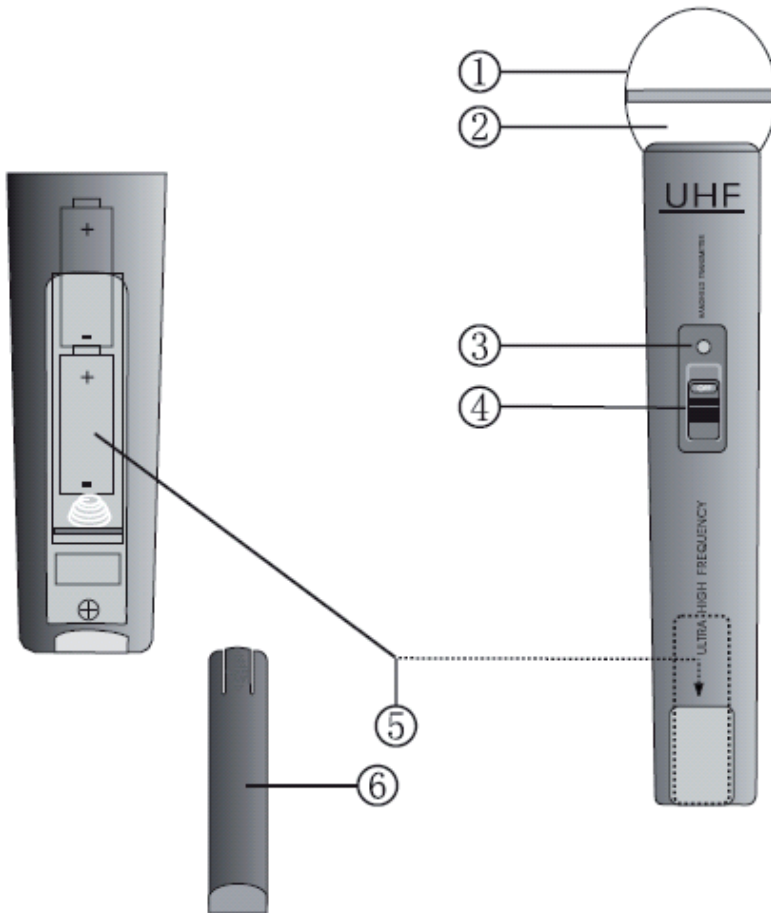
Draadloos microfoonsysteem met twee microfoons geschikt voor semiprofessioneel gebruik. Of u het gaat gebruiken voor een toespraak, een zangdebuut of een karaoke optreden: dit microfoonsysteem is er klaar voor. U kunt beide microfoons tegelijkertijd storingsvrij gebruiken.

Beschrijving ontvanger:



1. POWER: Aan-/uit knop
2. POWER AANDUIDING: Gaat rood branden als de ontvanger is ingeschakeld
3. RF-SIGNAALAANDUIDING: Gaat constant groen branden als er een microfoonsignaal wordt ontvangen
4. PIEK AANDUIDING: Gaat oranje knipperen als het audiosignaal te luid is of vervormd wordt
5. VOLUME BEDIENING: Regelt het uitgangsvolume van de ontvanger naar het mengpaneel of de versterker
6. ANTENNES: Voor de ontvangst van de microfoonsignalen
7. POWER INGANG: Transformatoraansluiting
8. AUDIO UIT: 6.35mm uitgang van de audiosignalen naar een mengpaneel of een versterker (onbalanceerd)
9. AUDIO UIT: XLR-uitgang van de audiosignalen naar een mengpaneel of een versterker (gebalanceerd)

Beschrijving microfoon:



1. GAASKAP: Bedekt en beschermt het microfoonelement.
2. MICROFOONELEMENT (binnenin): Vangt geluiden op.
3. IN GEBRUIK / BATTERIJSTATUS AANDUIDING: Knippert één keer bij het inschakelen en brandt constant als de batterij leeg raakt.
4. AAN/UIT SCHAKELAAR: 3 Posities voor AAN, GEDEMPT (middelste positie) of UIT.
5. BATTERIJVAKJE: Voor 2x AA batterijen.
6. BATTERIJKLEPJE: Geeft toegang tot het batterijvakje

Bediening:

1. Zet de antennes rechtop voor de optimale ontvangst.
2. Sluit de microfoonkabel met de 6.35mm stekkers aan op de uitgang van de ontvanger en op een mengpaneel of een versterker. U kunt de ontvanger ook aansluiten met één XLR-kabel (niet bijgeleverd) per kanaal (A/B) naar een mengpaneel of een versterker.
3. Sluit de stekker van de transformator aan op de POWER ingang aan de achterkant van de ontvanger. Steek de transformatorstekker in een stopcontact en schakel de ontvanger in met de aan/uit knop.
4. Open het batterijvakje van de microfoon en plaats 2x AA batterijen, denk om de juiste polariteit.
5. Schakel, na het sluiten van het batterijvakje, de microfoon in met de AAN/UIT schakelaar.
6. Het systeem is nu klaar voor gebruik.

Specificaties:

- Frequentie kanaal A: UHF 863,20 MHz
- Frequentie kanaal B: UHF 865,00 MHz
- Zendvermogen: 10 mW
- Dynamisch bereik: > 90 dB
- Totale harmonische vervorming: < 0,5%
- Frequentiegevoeligheid: 40 Hz-15 KHz, ±3 dB
- Modulatie: FM
- Audio-uitgangsniveau: 0-±400 mV
- Voeding: 230 - 240 V wisselstroom ~ 17 V gelijkstroom
- Energieverbruik: ±4 W
- Signaal/ruis verhouding: > 90 dB
- Batterijen: 2x AA 1.5 V
- Batterijduur: circa 4 ~ 6 uur

Conformiteitsverklaring

Wij,
Nedis BV
De Tweeling 28
5215 MC 's-Hertogenbosch
Nederland
Tel.: 0031 73 599 1055
E-mail: info@nedis.com

verklaren dat het product:
Merknaam: König Electronic
Model: KN-MICW610
Omschrijving: Draadloos microfoonsysteem

in overeenstemming met de volgende normen is

EN 50371
EN 60065
EN 301 489-1/-9
EN 300 422-1/-2

en voldoet aan de vereiste richtlijn 1999/5/EG van de Europese Unie.

's-Hertogenbosch, 19 januari 2009


NEDIS B.V.
Postbus 70509, 5201 CZ 's-Hertogenbosch NL
De Tweeling 28, 5215 MC 's-Hertogenbosch NL
Telefoon: 073 - 599 96 41

Mevr. J. Gilad
Directeur inkoop

Veiligheidsvoorzorgsmaatregelen:

LET OP:
GEVAAR VOOR
ELEKTRISCHE SCHOK
NIET OPENEN



Wanneer service of reparatie noodzakelijk is, mag dit product **UITSLUITEND** door een geautoriseerde technicus geopend worden; dit om de kans op het krijgen van een elektrische schok te voorkomen. Als er een probleem optreedt, koppel het product dan los van het lichtnet en van andere apparatuur. Stel het product niet bloot aan water of vocht.

Onderhoud:

Uitsluitend reinigen met een droge doek. Gebruik geen reinigingsmiddelen of schuurmiddelen.

Garantie:

Voor wijzigingen en veranderingen aan het product of schade veroorzaakt door een verkeerd gebruik van dit product, kan geen aansprakelijkheid worden geaccepteerd. Tevens vervalt daardoor de garantie.

Algemeen:

Wijziging van ontwerp en specificaties zonder voorafgaande mededeling onder voorbehoud.

Alle logo's, merken en productnamen zijn handelsmerken of geregistreerde handelsmerken van de respectievelijke eigenaren en worden hierbij als zodanig erkend.

Let op:

Dit product is voorzien van dit symbool. Dit symbool geeft aan dat afgedankte elektrische en elektronische producten niet met het gewone huisafval verwijderd mogen worden. Voor dit soort producten zijn er speciale inzamelingspunten.



Copyright ©

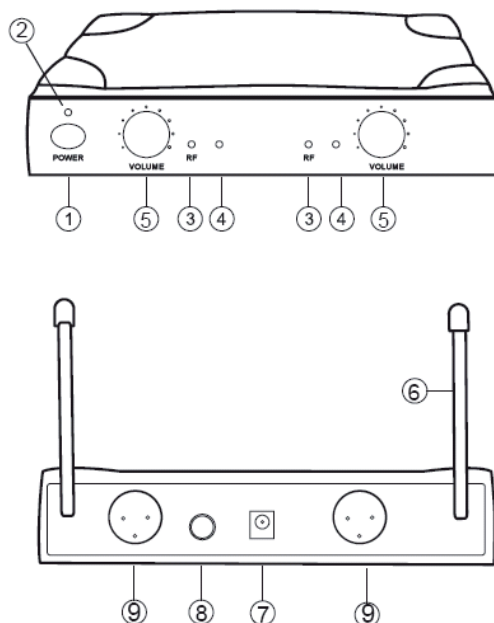


ITALIANO

Introduzione:

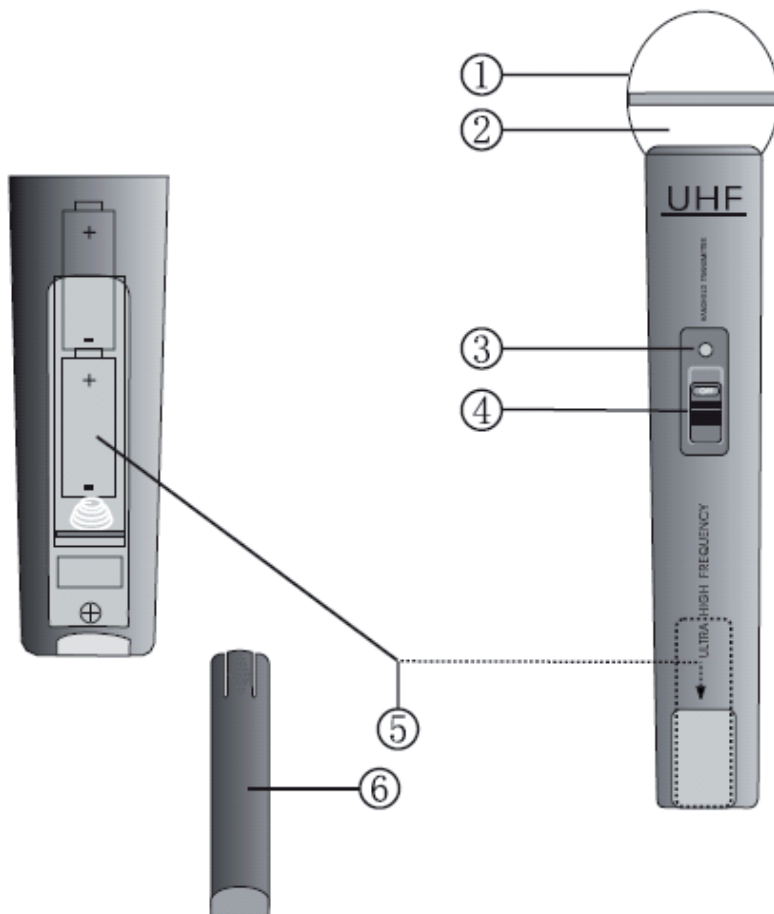
Impianto microfonico senza fili con due microfoni idoneo all'uso semiprofessionale. Si può usare indifferentemente per un discorso, una prova di canto o un'esibizione karaoke: in ogni caso questo impianto microfonico è all'altezza del compito. È possibile usare entrambi i microfoni contemporaneamente senza interferenze.

Descrizione ricevitore:



1. Alimentazione: Pulsante accensione alimentazione
2. SPIA DELL'ALIMENTAZIONE: Si illumina in rosso quando il ricevitore è acceso
3. SPIA SEGNALE RF: Si illumina in verde fisso quando viene ricevuto il segnale del microfono
4. SPIA PICCO: Lampeggia in arancione quando il segnale audio è troppo alto e risulterà distorto
5. CONTROLLO VOLUME: Regola il volume in uscita del ricevitore verso il mixer o l'amplificatore
6. ANTENNA: Per la ricezione dei segnali dal microfono
7. INGRESSO ALIMENTAZIONE: Collegamento per spina CC dell'adattatore CA/CC
8. USCITA AUDIO: Uscita da 6,35 mm dei segnali audio verso il mixer o l'amplificatore (senza bilanciamento)
9. USCITA AUDIO: Uscita XLR dei segnali audio verso il mixer o l'amplificatore (con bilanciamento)

Descrizione microfono:



1. GRIGLIA: Copre e protegge l'elemento interno del microfono
2. ELEMENTO MICROFONO (interno): Raccoglie il segnale audio
3. INDICATORE ENERGIA/STATO DELLA BATTERIA: Lampeggia una volta in base all'energia e si illumina in modo fisso quando la batteria si sta esaurendo.
4. INTERRUTTORE ON/OFF: 3 posizioni per ON (ACCESO), MUTE (ESCLUSIONE AUDIO) in posizione centrale e OFF (SPENTO)
5. VANO BATTERIA: Per 2 batterie AA
6. COPERCHIO DELLA BATTERIA: Consente di accedere al vano batteria

Funzionamento:

1. Posizionare verticalmente le antenne per ottenere la migliore ricezione possibile del segnale del microfono.
2. Collegare il cavo di connessione con le spine da 6,35 mm all'uscita del ricevitore e del mixer o dell'amplificatore. In alternativa, collegare il ricevitore con il cavo XLR (non in dotazione) per canale (A/B) verso un mixer o un amplificatore.
3. Collegare la spina CC dell'adattatore CA/CC dell'ingresso CC sul retro del ricevitore. Collegare la spina dell'alimentazione a una presa a parete e accendere il ricevitore con il pulsante dell'alimentazione.
4. Aprire il vano batteria del microfono e sistemare 2 batterie AA rispettando la polarità corretta.
5. Dopo aver chiuso il vano batteria, accendere il microfono con l'interruttore ON/OFF.
6. Il sistema è pronto all'uso.

Caratteristiche tecniche:

- Frequenza canale A: UHF 863,20 MHz
- Frequenza canale B: UHF 865,00 MHz
- Potenza di trasmissione: 10mW
- Gamma dinamica: > 90 dB
- Distorsione armonica totale: < 0,5%
- Risposta frequenza: 40 Hz-15 KHz, ± 3 dB
- Modulazione: FM
- Livello di uscita audio: 0- ± 400 mV
- Alimentazione: 230-240 V CA, 17 V CC
- Consumo di energia: ± 4 W
- Rapporto S/N: > 90 dB
- Batteria: 2 AA da 1.5V
- Durata batteria: $\pm 4-6$ ore

DICHIARAZIONE DI CONFORMITÀ

Questa società,
Nedis B.V.
De Tweeling 28
5215MC 's-Hertogenbosch
Paesi Bassi
Tel.: 0031 73 599 1055
Email: info@nedis.com

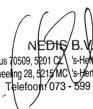
Dichiara che il prodotto:
Marca: König Electronic
Modello: KN-MICW610
Descrizione: Impianto microfonico senza fili

è conforme ai seguenti standard:

EN 50371
EN 60065
EN 301 489-1/-9
EN 300 422-1/-2

e rispetta i requisiti della direttiva dell'Unione Europea 1999/5/CE.

's-Hertogenbosch, 19 gennaio 2009



NEDIS B.V.
Postbus 70509, 5201 CZ 's-Hertogenbosch NL
De Tweeling 28, 5215MC 's-Hertogenbosch NL
Telefoon/073 - 599 96 41

Sig.ra J. Gilad
Direttore agli acquisti

Precauzioni di sicurezza:

Per ridurre il rischio di scosse elettriche, questo prodotto deve essere aperto **ESCLUSIVAMENTE** da personale tecnico specializzato, se occorre assistenza. Se si dovessero verificare dei problemi, scollegare il prodotto dall'alimentazione di rete e da ogni altra apparecchiatura. Non esporre il prodotto ad acqua o umidità.

Manutenzione:

Pulire solo con un panno asciutto. Non utilizzare solventi detergenti o abrasivi.

Garanzia:

Non sarà accettata alcuna garanzia o responsabilità in relazione a cambiamenti e modifiche del prodotto o a danni determinati dall'uso non corretto del prodotto stesso.

Generalità:

Il design e le caratteristiche tecniche sono soggetti a modifica senza necessità di preavviso.

Tutti i marchi a logo e i nomi di prodotto sono marchi commerciali o registrati dei rispettivi titolari e sono in questo documento riconosciuti come tali.

Attenzione:

Il prodotto è contrassegnato con questo simbolo, con il quale si indica che i prodotti elettrici ed elettronici usati non devono essere gettati insieme ai rifiuti domestici. Per questi prodotti esiste un sistema di raccolta differenziata.



Copyright ©

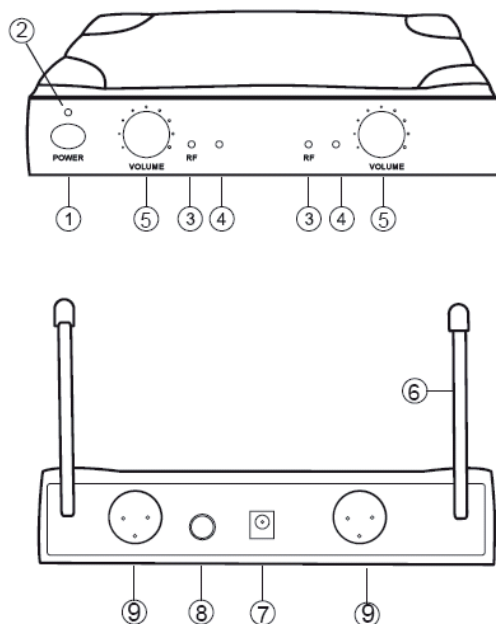


ESPAÑOL

Introducción:

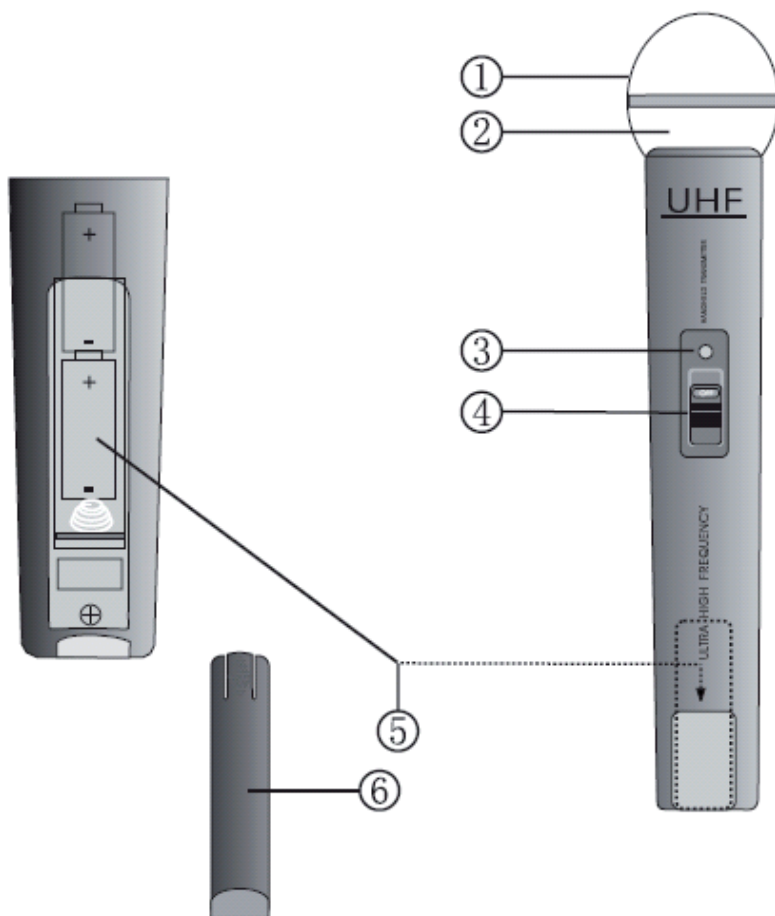
Sistema de micrófono inalámbrico con dos micrófonos ideal para un uso semi-profesional. Ya lo utilice para realizar un discurso, cantar de pie o participar en un karaoke: este sistema de micrófono es ideal para dicha tarea. Podrá utilizar ambos micrófonos al mismo tiempo sin interferencias.

Descripción del receptor:



1. ALIMENTACIÓN: Botón de encendido/apagado
2. INDICADOR DE ALIMENTACIÓN: Se enciende la luz roja cuando el receptor está encendido
3. INDICADOR DE SEÑAL RF: Se enciende la luz verde constantemente cuando se recibe la señal del micrófono
4. INDICADOR DE PICO: Pestañea la luz naranja cuando la señal de audio es demasiado fuerte y será distorsionada
5. CONTROL DEL VOLUMEN: Ajusta el volumen de salida del receptor al mezclador o al amplificador
6. ANTENA: Para la recepción de señales a partir del micrófono
7. ENTRADA DE ALIMENTACIÓN: Conexión para la toma de CC del adaptador de CA/CC
8. SALIDA DE AUDIO: Salida de 6,35 mm de las señales de audio para el mezclador o el amplificador (sin equilibrio)
9. SALIDA DE AUDIO: Salida XLR de las señales de audio para el mezclador o el amplificador (equilibrado)

Descripción del micrófono:



1. REJILLA: Cubre y protege el elemento interno del micrófono
2. ELEMENTO DEL MICRÓFONO (interior): Recoge la señal de audio
3. INDICADOR DEL ESTADO DE BATERÍA/ALIMENTACIÓN: Pestañea una vez al encender y se enciende constantemente cuando falta alimentación en la batería.
4. INTERRUPTOR DE ENCENDIDO/APAGADO: 3 posiciones de ENCENDIDO, SILENCIO (posición intermedia) o APAGADO
5. COMPARTIMENTO DE BATERÍAS: Para 2 pilas de tipo AA
6. CUBIERTA DE BATERÍAS: Ofrece un acceso al compartimento de pilas

Funcionamiento:

1. Coloque las antenas en posición recta para lograr una recepción óptima del micrófono.
2. Conecte el cable de conexión, con las tomas de 6,35 mm, a la salida del receptor y al mezclador o al amplificador. O conecte el receptor con el cable XLR (no incluido) por canal (A/B) al mezclador o amplificador.
3. Conecte la toma de CC del adaptador de CA/CC a la entrada de CC ubicada en la parte trasera del receptor. Conecte la toma de alimentación a un enchufe de red y encienda el receptor con el botón de alimentación.
4. Abra el compartimento de pilas del micrófono y coloque 2 pilas de tipo AA de conformidad con las polaridades.
5. Encienda el dispositivo, tras cerrar el compartimento de pilas, y el micrófono con el interruptor de ENCENDIDO/APAGADO.
6. El sistema está listo para su uso.

Especificaciones:

- Canal de frecuencia A: UHF 863,20 MHz
- Canal de frecuencia B: UHF 865,00 MHz
- Potencia de transmisión: 10 MW
- Rango dinámico: > 90 dB
- Distorsión armónica total: < 0.5%
- Respuesta de frecuencia: 40 Hz-15 KHz, ±3 dB
- Modulación: FM
- Nivel de salida de audio: 0-±400mV
- Alimentación: 230~240 V AC, 17 V DC
- Consumo de energía: ±4 W
- Ratio: S/N: > 90 dB
- Pilas: 2x AA 1.5V
- Vida de la batería: ± 4~6 horas

Declaración de conformidad

La empresa infraescrita,
Nedis B.V.
De Tweeling 28
5215MC 's-Hertogenbosch
Países Bajos
Tel.: 0031 73 599 1055
Email: info@nedis.com

Declara que el producto:
Marca: König Electronic
Modelo: KN-MICW610
Descripción: Sistema de micrófono inalámbrico

se encuentra conforme a las siguientes normas:

EN 50371
EN 60065
EN 301 489-1-9
EN 300 422-1-2

Y cumple con todos los requisitos de las directivas de la Unión Europea 1999/5/EC

's-Hertogenbosch, 19 de enero de 2009


NEDIS B.V.
Postbus 20509, 5201 CZ 's-Hertogenbosch NL
De Tweeling 28, 5215MC 's-Hertogenbosch NL
Telefoon: 073 - 599 96 41

D. J. Gilad
Director de compras

Medidas de seguridad:

Para reducir los riesgos de electrocución, este producto deberá ser abierto EXCLUSIVAMENTE por un técnico habilitado cuando necesite ser reparado. Desconecte el producto de la red y de cualquier otro equipo si se registra algún problema. No exponga el producto al agua ni a la humedad.

Mantenimiento:

Limpie sólo con un paño seco. No utilizar disolventes ni productos abrasivos.

Garantía:

No se aceptará ninguna garantía o responsabilidad derivada de cualquier cambio o modificaciones realizadas al producto o daños provocados por un uso incorrecto del presente producto.

General:

Las ilustraciones y las especificaciones podrán sufrir cambios sin previo aviso. Todas las marcas de los logotipos y los nombres de productos constituyen patentes o marcas registradas de sus titulares correspondientes, reconocidos como tal.

Cuidado:

Este producto está señalizado con este símbolo. Esto significa que los productos eléctricos y electrónicos gastados no deberán mezclarse con los desechos domésticos generales. Existen distintos sistemas de recogida individuales para este tipo de productos.

Copyright ©

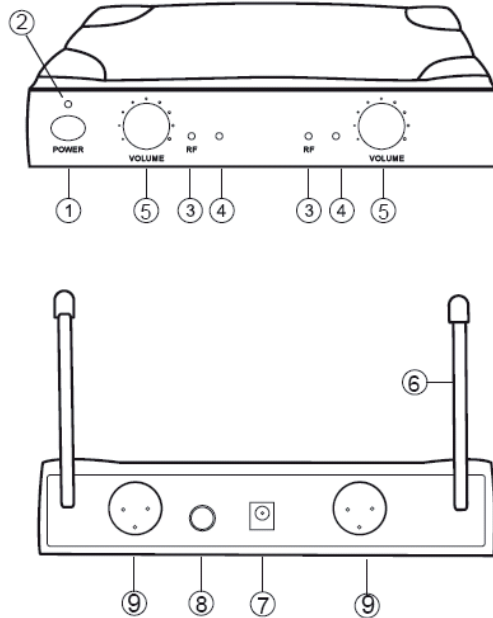


MAGYAR NYELVŰ

A termék bemutatása:

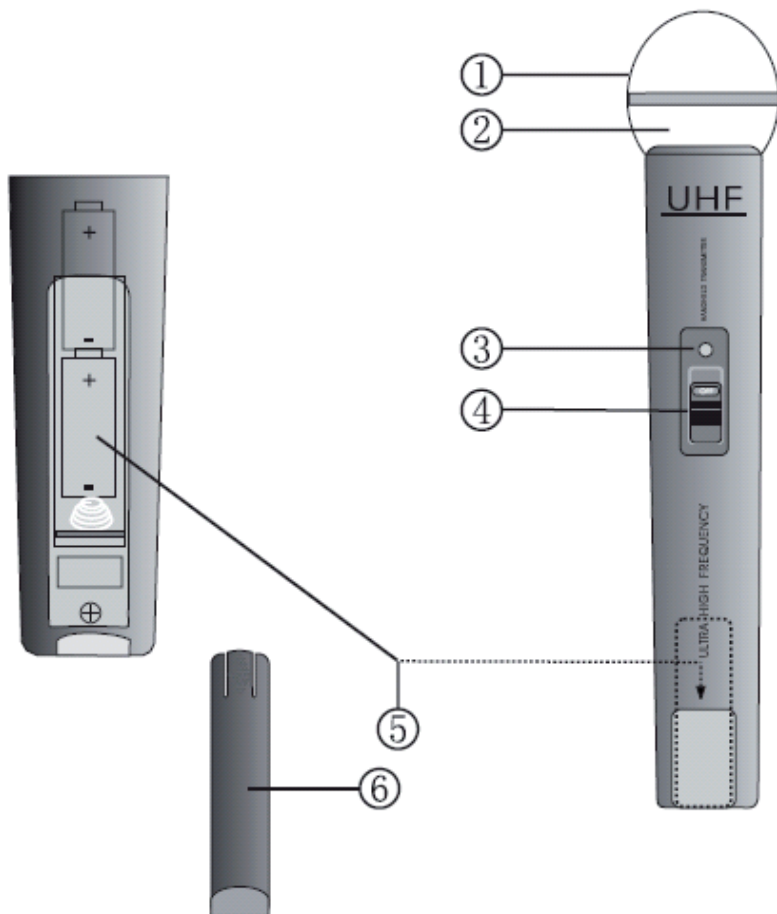
Vezeték nélküli, félprofesszionális mikrofonrendszer, két mikrofonnal. Akár beszélgetés akár énekléshez akár karaokéhoz használja, ez a mikrofon teljesíti feladatát. Egyszerre is használhatja mindkét mikrofont, nem kell interferenciára számítnia.

A vevőkészülék ismertetése:



1. POWER: Be- és kikapcsoló gomb
2. BEKAPCSOLT ÁLLAPOT JELZŐJE: Pirosan világít, amikor a vevő be van kapcsolva
3. RF JEL VISSZAJELZŐJE: Folyamatos zöld fényel világít, mialatt a vevő a mikrofon jelét veszi
4. CSÚCSSZINTMÉRŐ: Narancsszínnel villog, ha az audiojel túl hangos és torzítás veszélye áll fenn
5. HANGERŐSZABÁLYZÓ A vevő keverőre vagy erősítőre kapcsolt kimenetének hangerejét szabályozza
6. ANTENNA: Feladata a mikrofon jeleinek vétele
7. TÁPBEMENET: A hálózati adapter egyenáramú dugaszának csatlakozása
8. AUDIOKIMENET: Keverőre vagy (nem kiegyenlített) erősítőre küldött audiojelek 6,35 mm-es kimenete
9. AUDIOKIMENET: Keverőre vagy (kiegyenlített) erősítőre küldött audiojelek XLR kimenete

A mikrofon bemutatása:



1. RÁCS: Takarja és védi a belső mikrofon elemet
2. MIKROFON ELEM (belül): Az audiojelet veszi
3. BEKAPCSOLÁS- / TELEPFESZÜLTSÉG JELZŐ: Bekapcsolásnál egyet villan, és folyamatosan világít, ha a telep kimerülöben van
4. BE- ÉS KIKAPCSOLÓ: 3 állása van: ON (BEKAPCSOLVA), MUTE (ELNÉMÍTVA, ez a középső állás) és OFF (KIKAPCSOLVA)
5. TELEPTARTÓ REKESZ: 2 db AA elemnek
6. TELEPTARTÓ REKESZ FEDELE: Hozzáférést biztosít a teleptartó rekeszhez

Kezelése:

1. Állítsa az antennákat egyenesen felfelé, hogy optimálisan vegyék a mikrofon jelét.
2. Csatlakoztassa a 6,35 mm-es dugaszokkal ellátott kábelt a vevő, keverő vagy erősítő kimenetére. Vagy kapcsolja a vevőt XLR kábellel (nem tartozék) csatornánként (A/B) a keverőhöz vagy erősítőhöz.
3. A hálózati adapter egyenáramú kábelét dugaszolja a vevő hátlapján lévő bemenetre. Dugaszolja a tápkábelt a konnektorba, és kapcsolja be a vevőt a be- és kikapcsoló gombbal.
4. Nyissa ki a mikrofon teleptartó rekeszét, és tegyen bele 2 db AA elemet, ügyelve a helyes polarításra.
5. Az elemtartó rekesz fedelének lezárása után kapcsolja be a mikrofont az ON/OFF (BE/KI) kapcsolóval.
6. A rendszer üzemkész.

Műszaki jellemzők:

- "A" csatorna frekvenciája: UHF, 863,20 MHz
- "B" csatorna frekvenciája: UHF, 865,00 MHz
- Adóteljesítmény: 10 mW
- Dinamikatartomány: > 90 dB
- Teljes harmonikus torzítás: < 0,5%
- Frekvencia-átvitel: 40 Hz — 15 KHz, ±3 db
- Moduláció: FM
- Audio kimeneti szint: 0 – ±400mV
- Tápfeszültség: 230–240 V AC, 17 V DC
- Energiafogyasztás: ±4 W
- Jel/zaj viszony: > 90 dB
- Telep: 2 db AA, 1,5 V-os telep
- Telep üzemideje: ± 4–6 óra

Megfelelőségi nyilatkozat

Mi,
a Nedis B.V.,
De Tweeling 28
5215MC 's-Hertogenbosch
Hollandia
Tel.: 0031 73 599 1055
E-mail: info@nedis.com

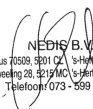
Kijelentjük, hogy a termék, amelynek:
Márkája: König Electronic
Típusa: KN-MICW610
Megnevezése: Vezeték nélküli mikrofonrendszer

Megfelel az alábbi szabványoknak:

EN 50371
EN 60065
EN 301 489-1/-9
EN 300 422-1/-2

Valamint megfelel az 1999/5/EK Európai Uniósi irányelv követelményeinek.

's-Hertogenbosch, 2009. január 19.



NEDIS B.V.
Postbus 70509, 5201 CZ 's-Hertogenbosch NL
De Tweeling 28, 5215MC 's-Hertogenbosch NL
Telefoon/073 - 599 96 41

Mrs. J. Gilad
értékesítési igazgató

Megfelelőségi nyilatkozat.
Egyetérték és elfogadom a Nedis B.V. Hollandia által adott nyilatkozatot.

Jacob Gilad
HQ-Nedis kft.
ügyvezető igazgató

Biztonsági óvintézkedések:

Az áramütés veszélyének csökkentése érdekében ezt a készüléket CSAK képzett szakember nyithatja fel, szervizelés céljából. Probléma esetén kapcsolja le a készüléket az elektromos hálózatról és más készülékről. A terméket víztől és párától védje.

Karbantartás:

Csak száraz ronggyal tisztítsa. Tisztító- és súrolószereket ne használjon.

Jótállás:

Nem vállalunk jótállást és felelősséget a terméken végzett változtatás vagy módosítás miatt vagy a termék helytelen használata miatt bekövetkező károkért.

Általános tudnivalók:

A kivétel és a műszaki jellemzők előzetes értesítés nélkül is változhatnak.

Valamennyi logó, terméknév és márkánév a tulajdonosának márkanéve vagy bejegyzett márkanéve, és azokat ennek tiszteletben tartásával említjük.

Figyelem:

Ezt a terméket ezzel a jelöléssel láttuk el. Azt jelenti, hogy az elhasznált elektromos és elektronikus termékeket tilos az általános háztartási hulladékhoz keverni. Ezek begyűjtését külön begyűjtő létesítmény végzi.



Copyright ©

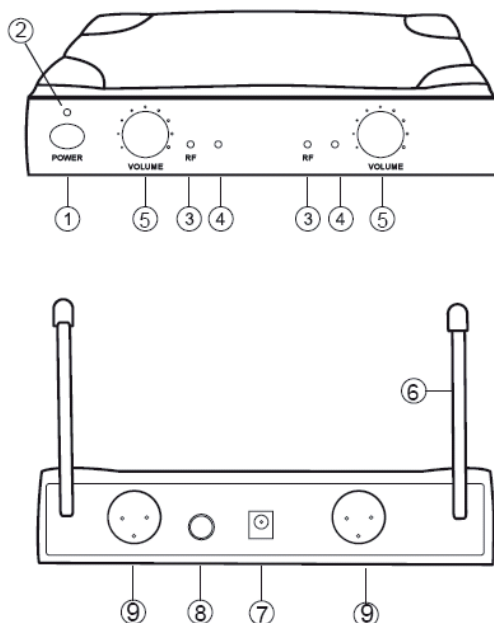


SUOMI

Johdanto:

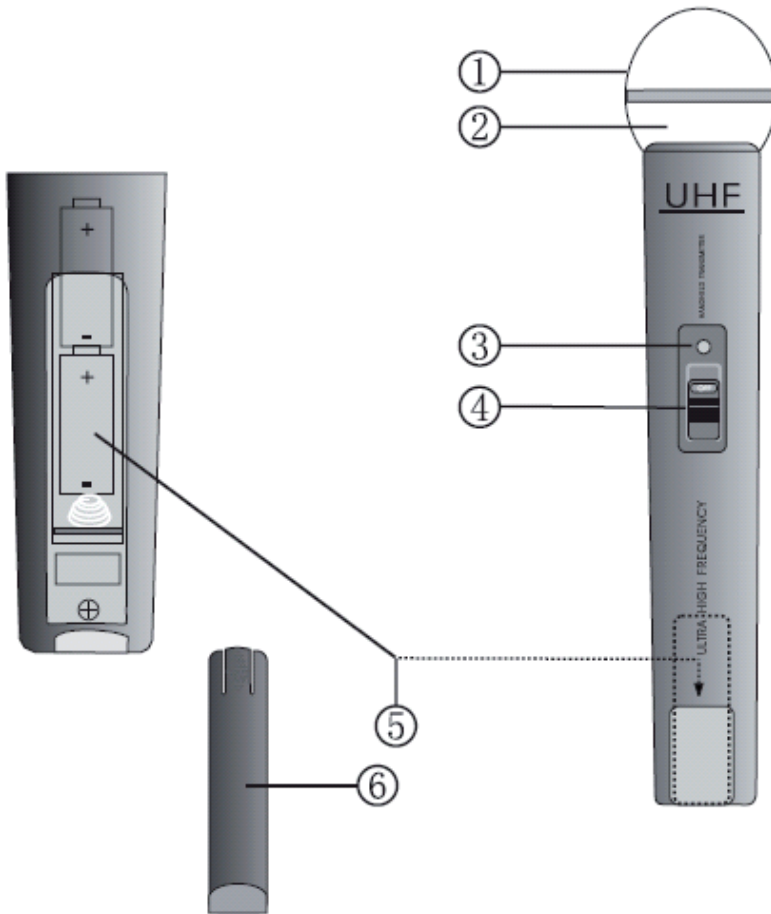
Langaton mikrofonijärjestelmä kahdella mikrofonilla puoliammattimaiseen käyttöön. Käytitä mikrofonta puhumiseen, laulamiseen tai karaokeen, tämä mikrofonijärjestelmä toimii tarpeen edellyttämällä tavalla. Voit käyttää molempia mikrofoneja samaan aikaan ilman häiriöitä.

Vastaanottimen kuvaus:



1. POWER (VIRTA): Virtakytkin.
2. VIRRAN MERKKIVALO: Punainen valo palaa, kun vastaanotin on päällä.
3. RF-SIGNAALIN MERKKIVALO: Vihreä valo palaa jatkuvasti, kun mikrofonin signaalia vastaanotetaan.
4. VIRTAPIIKIN MERKKIVALO: Oranssi valo välkky, kun audiosignaali on liian kova ja sisältää häiriöitä.
5. ÄÄNENVOIMAKKUUDEN SÄÄDIN: Säättää vastaanottimen mikserille tai vahvistimelle tulevaa äänenvoimakkuutta.
6. ANTENNI: Vastaanottaa mikrofonin signaalit.
7. VIRTAPISTOKE: AC/DC-virtasovittimen DC-pistokkeen liitäntä.
8. AUDIOLÄHTÖ: 6,35 mm:n audiosignaalin lähtö mikserille tai vahvistimelle (epäsymmetrinen).
9. AUDIOLÄHTÖ: Audiosignaalin XLR-lähtö mikserille tai vahvistimelle (symmetrinen).

Mikrofonin kuvaus:



1. RITILÄ: Peittää ja suojaa mikrofonielementtiä.
2. MIKROFONIELEMENTTI (sisäpuolella): Poimii audiosignaalin.
3. VIRRAN/AKUN MERKKIVALO: Välähtää kerran, kun virta kytkekään ja palaa jatkuvasti, kun akku on loppumassa.
4. VIRTAKYTKIN: 3 asentoa: ON (päällä), MUTE (mykistys, keskiasento) ja OFF (pois päältä).
5. PARISTOKOTELO: 2 x AA-paristot.
6. PARISTOKOTELON KANSI: Paristokoteloon pääsee avaamalla kotelon kannen.

Käyttö:

1. Aseta antennit osoittamaan suoraan ylös, jotta ne tavoittavat mikrofonin signaalin mahdollisimman hyvin.
2. Kytke 6,35 mm:n liittimellä varustettu liittäntäkaapeli vastaanottimen liittimeen ja mikseriin tai vahvistimeen. Voit myös kytkeä vastaanottimen XLR-kaapelilla (ei mukana) kanavakohtaisesti (A/B) mikseriin tai vahvistimeen.
3. Kytke AC/DC-sovittimen DC-liitin vahvistimen takana olevaan DC-syöttöön. Kytke pistoke pistorasiaan ja käynnistä vastaanotin virtakytkimestä.
4. Avaa mikrofonin paristokotelo ja aseta 2 x AA-paristoa paikoilleen. Muista oikea napaisuus.
5. Kun olet sulkenut paristokotelon kannen, kytke laite päälle mikrofonin virtakatkaisijasta.
6. Järjestelmä on valmis käytettäväksi.

Tekniset tiedot:

- Taajuus, kanava A: UHF 863,20 MHz
- Taajuus, kanava B: UHF 865,00 MHz
- Siirtoteho: 10 mW
- Dynaaminen alue: > 90 dB
- Harmoninen kokonaissärö: < 0,5 %
- Taajuusvaste: 40 Hz-15 KHz, ± 3 dB
- Modulaatio: FM
- Audion lähtötaso: 0- ± 400 mV
- Virtalähde: 230~240 V AC, 17 V DC
- Tehonkulutus: ± 4 W
- S/N-suhde: > 90 dB
- Paristo: 2x AA 1,5 V
- Pariston kesto: noin 4 – 6 tuntia

VAATIMUSTENMUKAISUUSVAKUUTUS

Me,
Nedis B.V.
De Tweeling 28
5215MC 's-Hertogenbosch
Alankomaat
Puh: 0031 73 599 1055
Sähköposti: info@nedis.com

Vakuutamme, että:
Merkki: König Electronic
Malli: KN-MICW610
Kuvaus: Langaton mikrofonijärjestelmä

Täyttää seuraavat standardit:

EN 50371
EN 60065
EN 301 489-1/-9
EN 300 422-1/-2

ja täyttää EU-direktiivien 1999/5/EY vaatimukset.

's-Hertogenbosch, 19 tammikuuta 2009


NEDIS B.V.
Postbus 70509, 5201 CZ 's-Hertogenbosch NL
De Tweeling 28, 5215MC 's-Hertogenbosch NL
Telefoon: 073 - 599 96 44

Mrs. J. Gilad
Ostojohtaja

Turvallisuuteen liittyvät varoitukset:

Sähköiskuvaaran välttämiseksi tämän laitteen saa avata huollon yhteydessä VAIN valtuutettu teknikko. Kytke laite pois verkkovirrasta ja muista laitteista, jos ongelmia esiintyy. Älä altista tuotetta vedelle tai kosteudelle.

Huolto:

Puhdista ainoastaan kuivalla kankaalla. Älä käytä liuottimia tai hioma-aineita.

Takuu:

Takuu ja vastuuvollisuus mitätöityy, jos tuote vaurioituu siihen tehtyjen muutoksien tai sen väärinkäytön takia.

Yleistä:

Muutoksia malliin ja teknisiin ominaisuuksiin voidaan tehdä ilmoituksetta.

Kaikki logot, merkit ja tuotenimet ovat niiden vastaavien omistajien tuotemerkkejä tai rekisteröityjä tuotemerkkejä ja niitä on käsiteltävä sellaisina.

Huomio:

Tuote on varustettu tällä merkillä. Se merkitsee, ettei käytettyjä sähkö- tai elektronisia tuotteita saa hävittää kotitalousjätteen mukana. Kyseisille tuotteille on olemassa erillinen keräysjärjestelmä.



Copyright ©

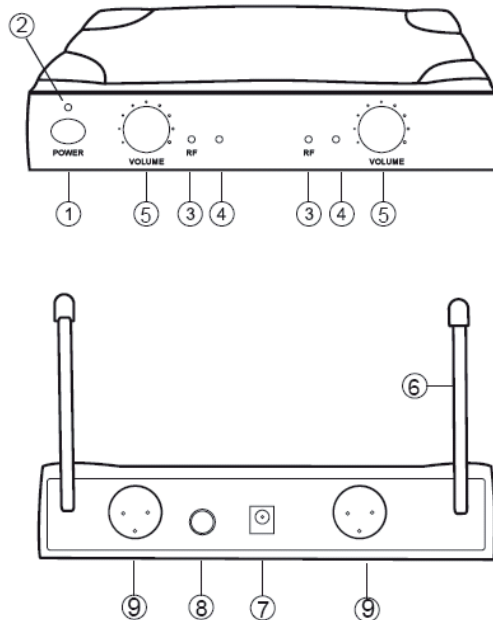


SVENSKA

Inledning:

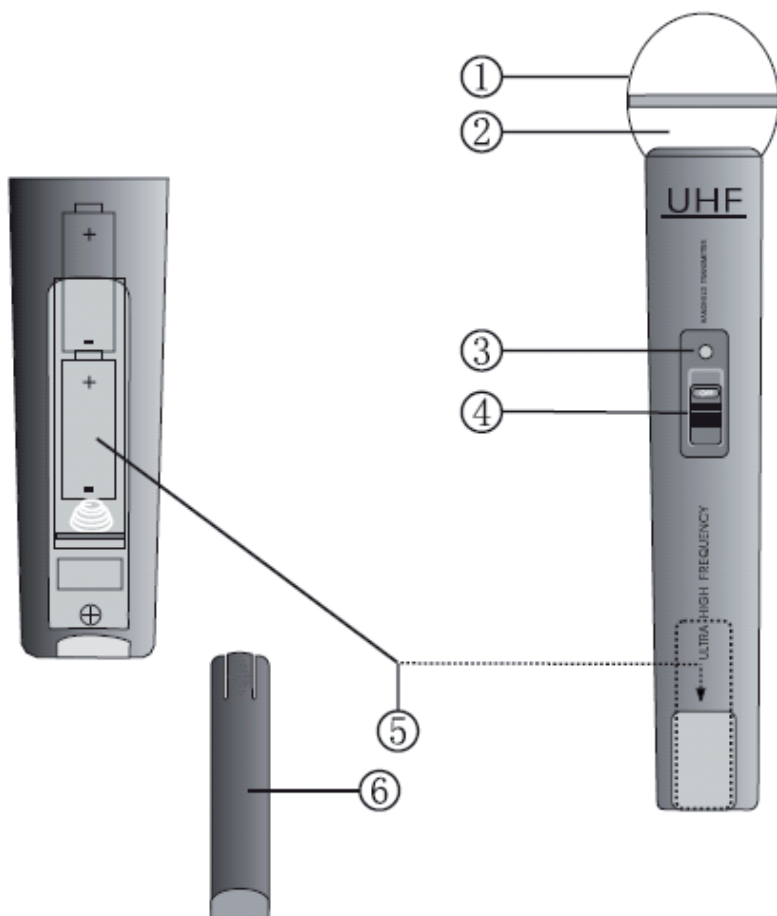
Trådlöst mikrofonsystem med två mikrofoner lämpligt för semi-professionell användning. Oberoende av om du använder den för tal, din sångdebut eller ett karaokeframträdande: det här mikrofonsystemet klarar jobbet. Du kan använda båda mikrofonerna samtidigt utan att de stör varandra.

Beskrivning av mottagare:



1. POWER Till/från-knapp
2. STRÖMINDIKATOR: Lyser rött när mottagaren är tillkopplad
3. RF SIGNALINDIKATOR: Lyser permanent grön när mikrofonsignal tas emot
4. ÖVERSTYRNINGSINDIKATOR: Blinkar orange när ljudsignalen är för kraftig och kommer att distorderas
5. VOLYMREGLAGE Ställer in volymen på mottagarens utgångssignal till mixer eller förstärkare
6. ANTENN: För mottagning av signalerna från mikrofonerna
7. STRÖMANSLUTNING: Anslutning för nätdelens likströmskontakt
8. AUDIO UT: 6,35mm utgång för ljudsignalen till mixer eller förstärkare (obalanserad)
9. AUDIO UT: XLR-utgång för ljudsignalen till mixer eller förstärkare (balanserad)

Beskrivning av mikrofon:



1. Galler: Täcker och skyddar mikrofonelementet på insidan
2. MIKROFONELEMENT (på insidan): Tar upp ljudsignalen
3. STRÖM / BATTERINIVÅ INDIKATOR: Blinkar en gång när strömmen sätts på och lyser hela tiden när batteriets effekt börjar ta slut.
4. TILL/FRÅN OMKOPPLARE: 3 positioner för ON (till), MUTE (tyst) (mittersta positionen) eller OFF (från)
5. BATTERIFACK: För 2x AA batterier
6. BATTERILUCKA: Ger åtkomst till batterifacket

Användning:

1. Ställ antennerna rakt upp för bästa mottagning av signalen från mikrofonerna.
2. Anslut anslutningskabeln, med 6,35mm kontakterna till mottagarens utgångar och till mixern eller förstärkaren. Eller anslut mottagaren med en XLR kabel (ingår ej) kanalvis (A/B) till en mixer eller förstärkare.
3. Anslut likströmskontakten från nätdelen till DC-uttaget på mottagarens baksida. Anslut väggkontakten till ett vägguttag och koppla på mottagaren med strömbrytaren.
4. Öppna mikrofonens batterifack och sätt i 2x AA batterier med polariteten rätt.
5. Stäng batterifacket och sätt sedan på mikrofonen med ON/OFF omkopplaren.
6. Systemet är klart för användning.

Specifikationer:

- Frekvens kanal A: UHF 863,20 MHz
- Frekvens kanal B: UHF 865,00 MHz
- Sändeffekt: 10mW
- Dynamikområde > 90 dB
- Total harmonisk distorsion: < 0,5%
- Frekvensåtergivning: 40 Hz-15 KHz, ±3 dB
- Modulering: FM
- Audio utgångsnivå: 0-±400mV
- Strömförsörjning: 230~240 V AC, 17 V DC
- Effektförbrukning: ±4 W
- S/B förhållande: > 90 dB
- Batteri: 2x AA 1.5V
- Batteritid: ± 4-6 timmar

ÖVERENSSTÄMMELSEFÖRKLARING

Vi,
Nedis B.V.
De Tweeling 28
5215MC 's-Hertogenbosch
Holland
Tel.: 0031 73 599 1055
e-post: info@nedis.com

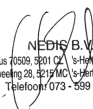
Intygar att produkten:
Märke: König Electronic
Modell: KN-MICW610
Beskrivning: Trådlöst mikrofonsystem

överensstämmer med följande standarder

EN 50371
EN 60065
EN 301 489-1-9;
EN 300 422-1-2;

Och uppfyller kraven i den Europeiska unionens direktiv. 1999/5/EC.

's-Hertogenbosch, 19 januari 2009



NEDIS B.V.
Postbus 70509, 5201 CZ 's-Hertogenbosch NL
De Tweeling 28, 5215MC 's-Hertogenbosch NL
Telefoon/073 - 599 96 41

Fru J. Gilad
Inköpschef

Säkerhetsanvisningar:

För att undvika elstötar får produkten endast öppnas av behörig tekniker när service behövs. Koppla bort produkten från nätuttaget och från annan utrustning om problem uppstår. Utsätt inte produkten för vatten eller fukt.

Underhåll:

Rengör endast med en torr trasa. Använd inga rengöringsmedel eller frätande medel.

Garanti:

Ingen garanti gäller vid några ändringar eller modifieringar av produkten eller skador som har uppstått på grund av felaktig användning av denna produkt.

Allmänt:

Utseende och specifikationer kan komma att ändras utan föregående meddelande. Alla logotyper och produktnamn är varumärken eller registrerade varumärken som tillhör sina ägare och är härmed erkända som sådana.

Obs!

Produkten är märkt med denna symbol. Det innebär att använda elektriska eller elektroniska produkter inte får slängas bland vanliga hushållssopor. Det finns särskilda återvinningssystem för dessa produkter.



Copyright ©

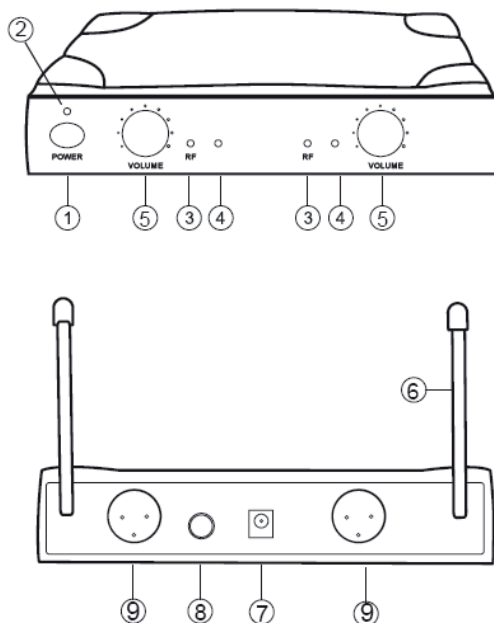


ČESKY

Úvod:

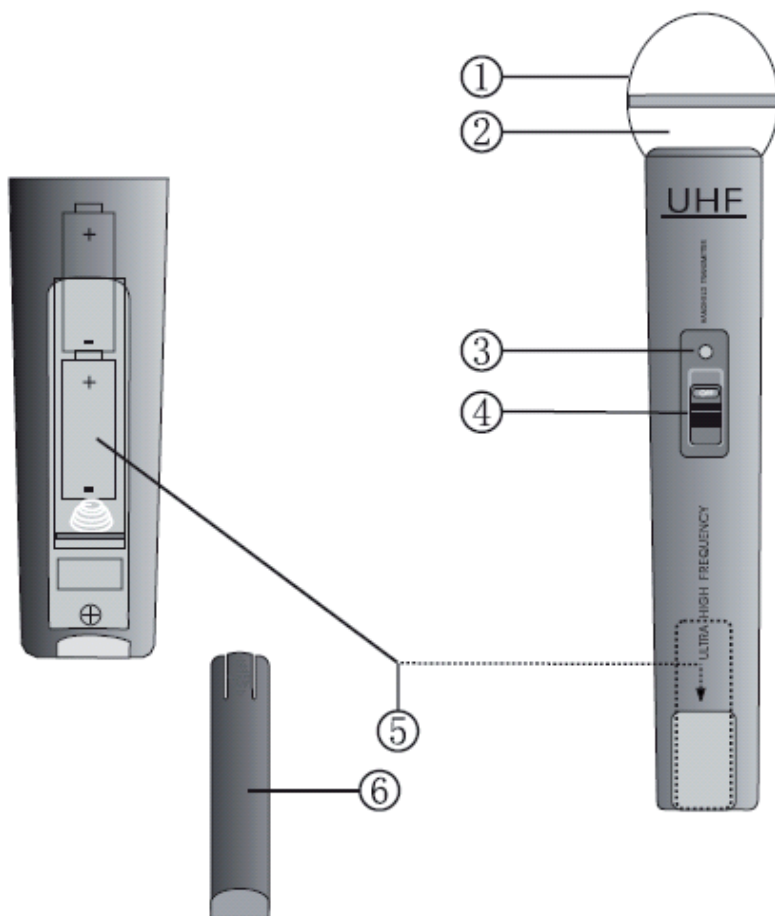
Systém s bezdrátovým mikrofonom používající dva mikrofony, vhodný pro poloprofesionální použití. Ať už jej používáte pro mluvené slovo, pěvecký debut nebo zpěv karaoke, tento systém vyhoví všem požadavkům. Oba mikrofony můžete používat současně, aniž by docházelo k jejich vzájemnému rušení.

Popis přijímače:



1. NAPÁJENÍ: Vypínač napájení (ON/OFF - zapnuto/vypnuto).
2. INDIKÁTOR NAPÁJENÍ: Když je přijímač zapnutý, svítí červená kontrolka.
3. INDIKÁTOR VF SIGNÁLU: Když je přijímán signál z mikrofonu, svítí zelená kontrolka nepřerušovaně.
4. INDIKÁTOR ŠPIČEK: Když je audio signál příliš hlasitý a tedy zkreslený zkreslený, rozbliká se oranžová kontrolka.
5. OVLADAČ HLASITOSTI: Pro nastavení hlasitosti výstupu přijímače do mixážního pultu nebo zesilovače.
6. ANTÉNA: Pro příjem signálů z mikrofonu.
7. NAPÁJECÍ VSTUP: Pro připojení konektoru stejnosměrného napájení (DC) ze síťového adaptéru.
8. AUDIO VÝSTUP: 6,35mm výstup audio signálů pro mixážní pult nebo zesilovač (nesymetrický).
9. AUDIO VÝSTUP: XLR výstup audio signálů pro mixážní pult nebo zesilovač (symetrický).

Popis mikrofonu:



1. MŘÍŽKA: Zakrývá a chrání vnitřní mikrofonní vložku.
2. MIKROFONNÍ VLOŽKA (uvnitř): Snímá audio signál.
3. INDIKÁTOR ZAPNUTÍ/STAVU BATERIE: Při zapnutí jednou blikne, a když je baterie vybitá, trvale svítí.
4. VYPÍNAČ NAPÁJENÍ (ON/OFF): Má 3 polohy: ON (zapnuto), MUTE (ztlumení zvuku - prostřední poloha) nebo OFF (vypnuto).
5. PROSTOR PRO BATERIE: Pro 2 baterie typu AA.
6. KRYT PROSTORU PRO BATERIE: Umožňuje přístup k prostoru pro baterie.

Ovládání:

1. Pro optimální příjem signálu z mikrofonu umístěte antény tak, aby směřovaly přímo nahoru.
2. Připojte přípojovací kabel s 6,35mm konektory k výstupu z přijímače a k mixážnímu pultu nebo zesilovači. Nebo připojte přijímač pomocí XLR kabelu (není součástí příslušenství) pro každý kanál (A/B) k mixážnímu pultu nebo zesilovači.
3. Připojte konektor DC síťového adaptéru ke vstupu DC na zadní straně přijímače. Připojte zástrčku napájecího kabelu do síťové zásuvky a zapněte přijímač pomocí vypínače napájení.
4. Otevřete prostor pro baterie v mikrofonu a vložte do něj 2 baterie AA tak, aby byla dodržena správná polarita.
5. Po uzavření prostoru pro baterie mikrofon pomocí vypínače napájení ON/OFF zapněte.
6. Systém je připraven k použití.

Technické údaje:

- Frekvence - kanál A: UHF 863,20 MHz
- Frekvence - kanál B: UHF 865,00 MHz
- Vysílací výkon: 10 mW
- Dynamický rozsah: > 90 dB
- Celkové harmonické zkreslení: < 0,5 %
- Frekvenční rozsah: 40 Hz - 15 kHz, ± 3 dB
- Modulace: FM
- Úroveň audio výstupu: 0 - ± 400 mV
- Napájení: 230 ~ 240 V AC (střídavé), 17 V DC (stejnoseměrné)
- Příkon: ± 4 W
- Poměr signál/šum: > 90 dB
- Baterie: 2x AA 1,5 V
- Výdrž baterie: $\pm 4 - 6$ hodin

Prohlášení o shodě

Společnost
Nedis B.V.
De Tweeling 28
5215MC 's-Hertogenbosch
Nizozemí
Tel.: 0031 73 599 1055
E-mail: info@nedis.com

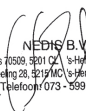
prohlašuje, že výrobek:
Značka: König Electronic
Model: KN-MICW610
Popis: Systém s bezdrátovým mikrofonom

splňuje následující normy:

EN 50371
EN 60065
EN 301 489-1/-9
EN 300 422-1/-2

a vyhovuje požadavkům směrnic Evropské unie 1999/5/EC.

's-Hertogenbosch, 19. ledna 2009


NEDIS B.V.
Postbus 70509, 5201 CZ 's-Hertogenbosch NL
De Tweeling 28, 5215MC 's-Hertogenbosch NL
Telefoon: 073 - 599 96 41

Paní J. Gilad
Obchodní ředitelka

Bezpečnostní opatření:

Aby nedošlo k úrazu elektrickým proudem, smí opravu zařízení provádět **POUZE** kvalifikovaný servisní technik/servisní středisko. Před prováděním opravy vždy odpojte zařízení od přívodu elektrické energie a od dalších zařízení, která mohou být s vašim zařízením propojena. Nevystavujte zařízení působení nadměrné vlhkosti nebo vody.

Údržba:

K čištění používejte pouze suchý hadřík. Nepoužívejte rozpouštědla ani materiály s brusným účinkem.

Záruka:

Jakékoli změny, modifikace nebo poškození zařízení v důsledku nesprávného zacházení ruší platnost záruční smlouvy a odpovědnost výrobce.

Obecná upozornění:

Design a technické parametry se mohou změnit bez předchozího upozornění.

Všechna loga a názvy výrobků jsou obchodní značky nebo registrované obchodní značky příslušných vlastníků a jsou chráněny příslušnými zákony.

Upozornění:

Tento výrobek je označen následujícím symbolem. To znamená, že s výrobkem je nutné zacházet jako s nebezpečným elektrickým a elektronickým odpadem a nelze jej po skončení životnosti vyhazovat do běžného domácího odpadu. Výrobek je třeba odnést do příslušného sběrného dvora, kde bude provedena jeho recyklace.

Copyright © (Autorská práva)

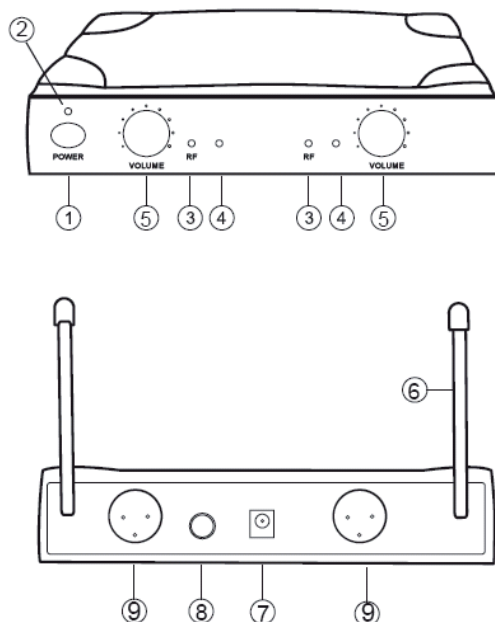


ROMÂNĂ

Introducere:

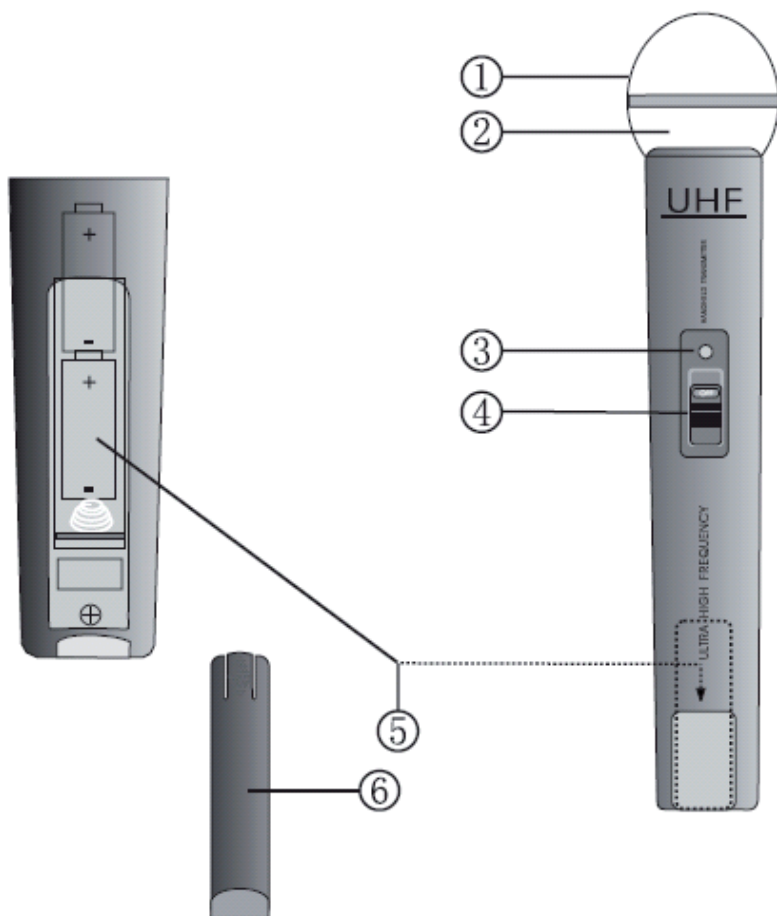
Sistem cu două microfoane wireless, pentru uz semiprofesional. Indiferent dacă-l utilizați pentru discursuri, cântat sau karaoke, acest sistem cu microfoane este gata pentru sarcina aleasă. Cele două microfoane se pot utiliza concomitent, fără a genera interferențe.

Descrierea receiverului:



1. ALIMENTARE ELECTRICĂ: Comutatorul On/Off (Pornit/Oprit).
2. INDICATOR ALIMENTARE ELECTRICĂ: Dacă receiverul este alimentat electric, se aprinde o lumină roșie.
3. INDICATOR SEMNAL RF: La recepția semnalului provenit de la microfon, se aprinde și arde constant cu o lumină verde.
4. INDICATOR VÂRF DE SEMNAL: Dacă semnalul audio este prea puternic și va fi distorsionat, acesta pâlpâie cu o lumină portocalie.
5. CONTROLUL VOLUMULUI SUNETULUI: Reglează puterea sunetului care iese din receiver și pleacă către mixer sau amplificator.
6. ANTENĂ: Pentru recepția semnalelor provenite de la microfon.
7. INTRARE ALIMENTARE ELECTRICĂ: Conectorul jackului DC care vine de la adaptorul AC/DC.
8. IEȘIRE AUDIO: Ieșire de 6,35 mm pentru semnalele audio - neechilibrate - care merg la mixer sau amplificator.
9. IEȘIRE AUDIO: Ieșire XLR pentru semnalele audio - echilibrate - care merg la mixer sau amplificator.

Prezentarea microfonului:



1. GRILĂ DE PROTECȚIE: Acoperă și protejează piesele interne ale microfonului.
2. PIESA COMPONENTĂ MICROFON: Culege semnalul audio.
3. INDICATOR ALIMENTARE ELECTRICĂ / STARE BATERIE: La pornire pâlpâie o singură dată și arde constant dacă bateria este în curs de descărcare.
4. COMUTATOR ON/OFF (Pornit/Oprit): 3 poziții: ON (Pornit), MUTE (Oprire temporară sunet, poz. din mijloc) sau OFF (Oprit)
5. COMPARTIMENTUL BATERIILOR: Pt. 2 baterii de tip AA
6. CAPACUL COMPARTIMENTULUI BATERIILOR: Permite accesul în compartimentul bateriilor.

Utilizare

1. Ridicați antenele în poziție verticală, pentru o recepție optimă a semnalelor provenite de la microfoane.
2. Conectați cablul cu jackurile de 6,35 mm la ieșirea receiverului, respectiv la intrarea mixerului sau amplificatorului. Sau: conectați receiverul cu cablul XLR (nefurnizat), canal cu canal (A/B), la mixer sau amplificator.
3. Conectați jackul DC al adaptorului AC/DC la intrarea DC aflată pe spatele receiverului. Conectați ștecherul la o priză de perete și porniți receiverul cu butonul Power (Alimentare electrică).
4. Deschideți compartimentul bateriilor microfonului și introduceți 2 baterii de tip AA, cu polaritățile corecte.
5. După închiderea capacului compartimentului bateriilor, porniți microfonul cu ajutorul comutatorului ON/OFF (poz. ON).
6. Sistemul este pregătit de utilizare.

Specificații tehnice:

- | | |
|--------------------------------|---------------------------|
| • Frecvența pe canalul A: | UHF 863,20 MHz |
| • Frecvența pe B: | UHF 865,00 MHz |
| • Putere de transmisie: | 10 mW |
| • Plaja dinamică: | > 90 dB |
| • Distorsiuni armonice totale: | < 0,5% |
| • Răspuns în frecvență: | 40 Hz - 15 KHz, ± 3 dB |
| • Modularea: | FM |
| • Nivel ieșire audio: | 0 - ± 400 mV |
| • Alimentarea electrică: | 230-240 V AC, 17 V DC |
| • Consum de curent: | ±4 W |
| • Raport semnal/zgomot: | > 90 dB |
| • Bateria: | 2 buc. de tip AA la 1,5 V |
| • Durata de viață a bateriei: | ± 4-6 ore |

Declarație de conformitate

Noi,
Nedis B.V.
De Tweeling 28
5215MC 's-Hertogenbosch
Olanda
Tel.: 0031 73 599 1055
Email: info@nedis.com

Declarăm că acest produs:

Marca: König Electronic
Model: KN-MICW610
Descriere: Sistem cu microfon wireless

Este în conformitate cu următoarele standarde:

EN 50371
EN 60065
EN 301 489-1/-9
EN 300 422-1/-2

Și este în conformitate cu cerințele directivei 1999/5/EC ale Uniunii Europene.

's-Hertogenbosch, 19.01.2009



NEDIS B.V.
Postbus 70509, 5201 CZ 's-Hertogenbosch NL
De Tweeling 28, 5215MC 's-Hertogenbosch NL
Telefoon/073 - 599 96 41

J. Gilad
Director achiziții

Măsurile de siguranță:

Dacă apare necesitatea serviceului, pentru a evita riscul de electrocutare, acest produs trebuie deschis NUMAI de un tehnician autorizat. Dacă în decursul funcționării a apărut o problemă, deconectați aparatul de la rețea și de la aparatele conexe. Feriți produsul de apă și de umezeală.

Întreținere:

Curățarea trebuie făcută cu o cârpă uscată. Nu folosiți solvenți sau agenți de curățare abrazivi.

Garanție:

Nu oferim nicio garanție și nu ne asumăm niciun fel de responsabilitate în cazul schimbărilor sau modificărilor aduse acestui produs sau în cazul deteriorării cauzate de utilizarea incorectă a produsului.

Generalități:

Designul și specificațiile produsului pot fi modificate fără o notificare prealabilă. Toate siglele mărcilor și denumirile produselor sunt mărci comerciale sau mărci comerciale înregistrate ale proprietarilor de drept și prin prezenta sunt recunoscute ca atare.

Atenție:

Acest produs este marcat cu acest simbol. Acesta indică faptul că produsele electrice și electronice uzate nu trebuie aruncate în gunoiul menajer. Aceste produse au un sistem separat de colectare.



Copyright ©

